

# Fiche technique

Caractéristiques du produit



## Trancheuse, couteau 275 mm lisse

<b>Modèle</b>	<b>Code SAP</b>	00020254
GSP 275	<b>Groupe d'articles</b>	Trancheuses



- Type de lame: Lisse
- Diamètre de la lame [mm]: 275
- Épaisseur de la coupe [mm]: 1-14
- Type de transfert: Entraînement par courroie
- Matériel: Aluminium
- Capot de protection: Plexiglas transparent
- Élément de sécurité: Deux boutons ON-OFF  
Capot de protection
- Position de la table: Oblique
- Interrupteur marche / arrêt: Yes

<b>Code SAP</b>	00020254	<b>Puissance électrique [kW]</b>	0.180
<b>Largeur nette [mm]</b>	410	<b>Alimentation</b>	230 V / 1N - 50 Hz
<b>Profondeur nette [mm]</b>	530	<b>Type de lame</b>	Lisse
<b>Hauteur nette [mm]</b>	420	<b>Diamètre de la lame [mm]</b>	275
<b>Poids net [kg]</b>	14.20	<b>Épaisseur de la coupe [mm]</b>	1-14

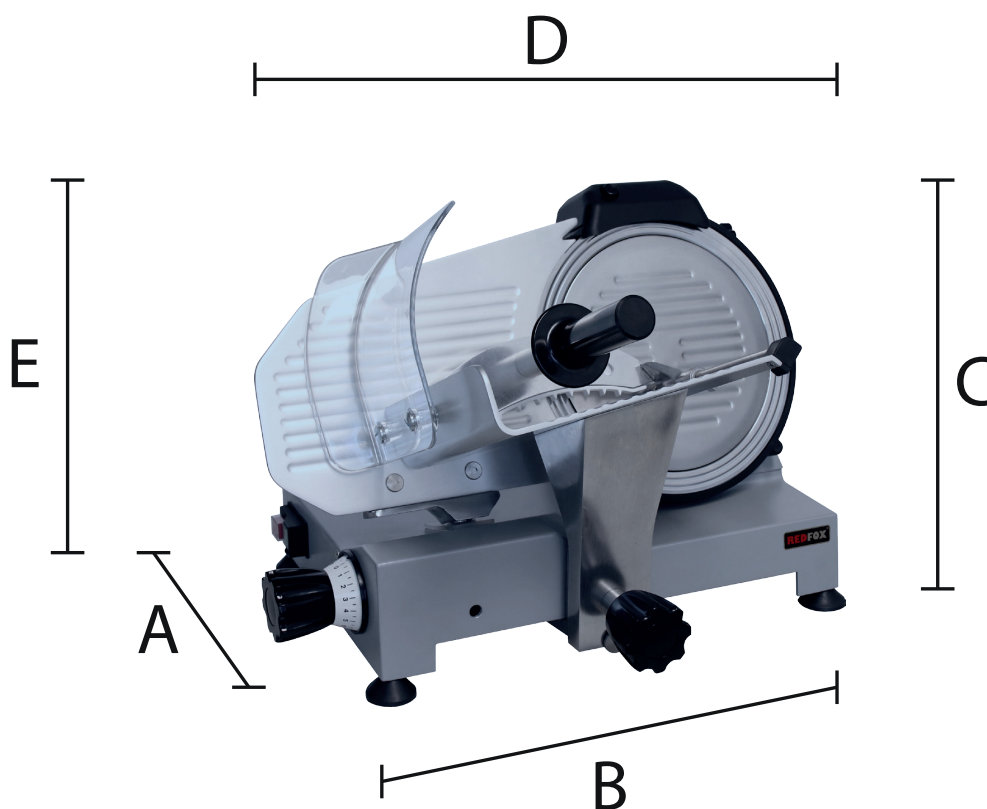
# Fiche technique

Dessin technique



Trancheuse, couteau 275 mm lisse

<b>Modèle</b>	<b>Code SAP</b>	00020254
GSP 275	<b>Groupe d'articles</b>	Trancheuses



Model	Rozměry (cm)	Váha (kg)	Elektrické připojení
GSP 250	30 x 44 x 41 x 51 x 39	13,5	230 x 50 x 1
GSP 275	30 x 44 x 41 x 53 x 42	14,2	230 x 50 x 1
GSP 300	30 x 44 x 41 x 55 x 42	16	230 x 50 x 1
GSP 300 XL	33 x 48 x 47 x 57 x 47	23	230 x 50 x 1

### Trancheuse, coùteau 275 mm lisse

<b>Modèle</b>	<b>Code SAP</b>	00020254
GSP 275	<b>Groupe d'articles</b>	Trancheuses

- 1** | **Vyrobena z leštěného litého hliníku.**  
pevnost, vysoká odolnost vůči korozi, tepelná vodivost  
– delší životnost nářezového stroje
- 2** | **Robustní konstrukce.**  
snadné použití a čištění  
– úspora času
- 3** | **Pro krájení masa, zeleniny a sýrů.**  
variabilita použití pro různé potraviny  
– úspora nákladů
- 4** | **Čepel je vyrobena z nepřilnavé oceli se speciální drážkou.**  
potraviny se nelepí, plynulost práce  
– úspora času, nekomplikovaná práce
- 5** | **Přípevněný brousek s miskou pro udržení čistoty.**  
možnost broušení nože bez přidávání brousku  
– úspora času, lidské práce, nákladů
- 6** | **Posuvný vozík na teflonových pouzdech s těžkým držákem na jídlo s odnímatelnými vruty pro snadné čištění.**  
plynulost práce, snadné čištění  
– úspora lidské práce, času
- 7** | **Odnímatelný vozík s blokovací plachtou**  
vozík na potraviny lze odejmout  
– vyšší bezpečnost, snadné čištění
- 8** | **Silný profesionální motor s tlumením ventilátoru.**  
nižší hlučnost  
– ochrana zdraví
- 9** | **Dvě tlačítka ON-OFF**  
bezpečnostní prvek  
– ochrana zdraví, bezpečnost
- 10** | **Kráječ byl navržen a vyroben podle mezinárodních norem pro bezpečnost, hygienu a styk s potravinami.**  
splňuje přísné bezpečnostní a hygienické normy  
– vyšší bezpečnost, hygieničnost
- 11** | **Tloušťka krájení 0-14 mm.**  
variabilita tloušťky krájeného produktu  
– úspora nákladů
- 12** | **Vyrobena podle pravidel CE pro profesionální použití.**  
využití ve velmi specializovaných a profesionálních provozech  
– profesionální produkt - prestiž

# Fiche technique

## Paramètres techniques



### Trancheuse, couteau 275 mm lisse

<b>Modèle</b>	<b>Code SAP</b>	00020254
<b>GSP 275</b>	<b>Groupe d'articles</b>	Trancheuses

**1. Code SAP:**

00020254

**2. Groupe d'articles:**

RF- Trancheuses

**3. Largeur nette [mm]:**

410

**4. Profondeur nette [mm]:**

530

**5. Hauteur nette [mm]:**

420

**6. Poids net [kg]:**

14.20

**7. Largeur brute [mm]:**

500

**8. Profondeur brute [mm]:**

400

**9. Hauteur brute [mm]:**

580

**10. Poids brut [kg]:**

17.30

**11. Type d'appareil:**

Appareil électrique

**12. Matériel:**

Aluminium

**13. Couleur de l'appareil:**

Gris

**14. Puissance électrique [kW]:**

0.180

**15. Alimentation:**

230 V / 1N - 50 Hz

**16. Type de contrôle:**

Électrique

**17. Capot de protection:**

Plexiglas transparent

**18. Élément de sécurité:**Deux boutons ON-OFF  
Capot de protection**19. Protection des moteurs:**

Ventilateur

**20. Interrupteur principal:**

Yes

**21. Tête amovible:**

No

**22. Type de transfert:**

Entraînement par courroie

**23. Équipement standard pour l'appareil:**

brousek

**24. Informations complémentaires:**

Hlučnost 62 DB

**25. Type de lame:**

Lisse

**26. Diamètre de la lame [mm]:**

275

**27. Interrupteur marche / arrêt:**

Yes

**28. Table mobile amovible:**

Yes

# Fiche technique

Paramètres techniques



Trancheuse, couteau 275 mm lisse

<b>Modèle</b>	<b>Code SAP</b>	00020254
GSP 275	<b>Groupe d'articles</b>	Trancheuses

**29. Traitement anti-adhésif de la lame :**

Yes

**32. Équipement d'affûtage:**

Intégré

**30. Position de la table:**

Oblique

**33. Épaisseur de la coupe [mm]:**

1-14

**31. Matériau du couverture de la lame:**

Plastique